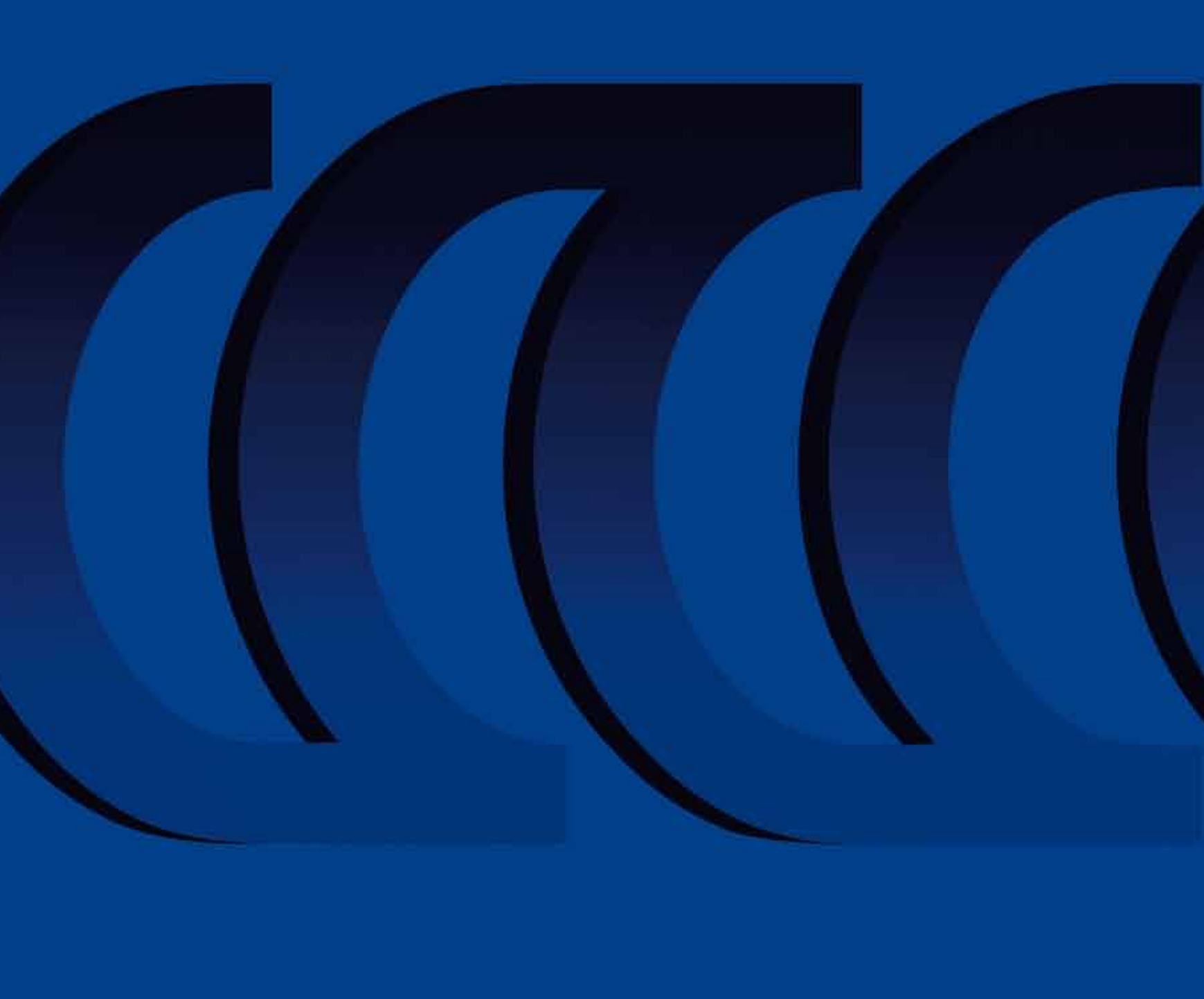




KRACHTIGE ONDERSTEUNING

 **safe**



SAFE... ZEKER WETEN

Bouwen met beton? Als het op ondersteuning aan komt, gaat u liever voor SAFE. Voor veiligheid, inderdaad. Maar ook voor zekerheid. De zekerheid van een partner die u continuïteit garandeert. Die zelfs de meest complexe betonconstructie op de juiste wijze kan ondersteunen; of het nu gaat om woningbouw, een utiliteitsproject of om een civiel werk. Op de meest snelle en efficiënte manier. Met inzet van het juiste materieel, de juiste expertise en de juiste mensen.

Van gestapelde woningen tot kantoor- en winkelpanden. Van viaducten tot energiecentrales. SAFE biedt u voor elk werk de krachtigste ondersteuning!



INNOVATIEF



SAFE... DE JUISTE MENSEN

De combinatie van het juiste materieel met hoogwaardige engineering, strak projectmanagement, nauwgezette kwaliteitsbewaking en slimme logistiek maakt SAFE ook voor u tot een betrouwbare keuze. Ook op de bouwplaats. Ervaren, gekwalificeerde monteurs zorgen voor een snelle, efficiënte en veilige (de)montage.

Wilt u de montage laten uitvoeren door uw eigen medewerkers of onderaannemer? SAFE levert u een passende oplossing, in de vorm van gedetailleerde tekeningen en statische berekeningen en exact het juiste huurmateriaal dat nodig is voor uw project. Just in time, afgestemd op uw strakke planning. Ook voor zorgvuldige budgetcontrole en verdere begeleiding op de bouwplaats kunt u rekenen op SAFE.



ENGINEERING



LOGISTIEK DOORDACHT



safe



JUST IN TIME LEVERING

POLY ONDERSTEUNING

VOORTGANG BEWAKING

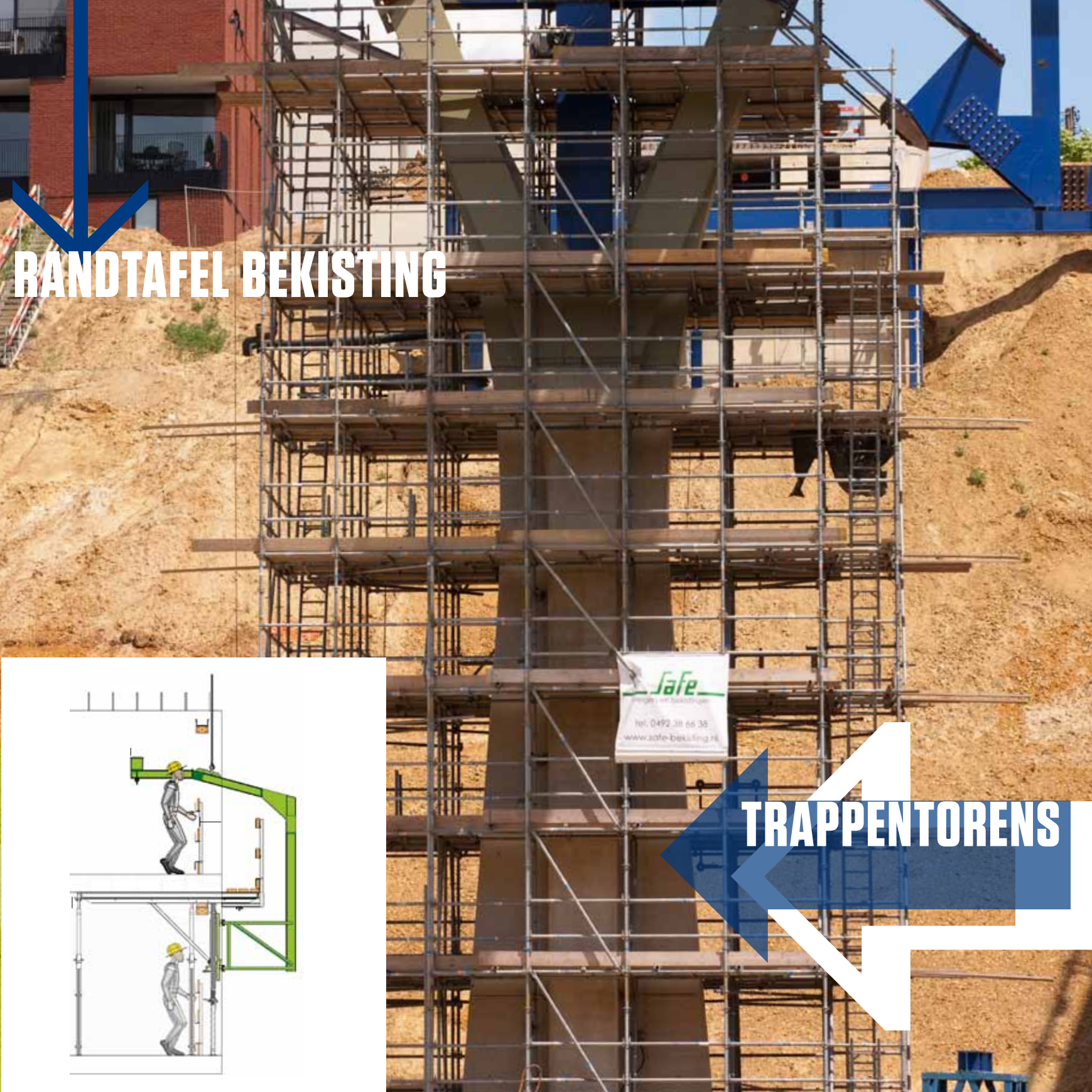
POLYKOLOMBEKISTING



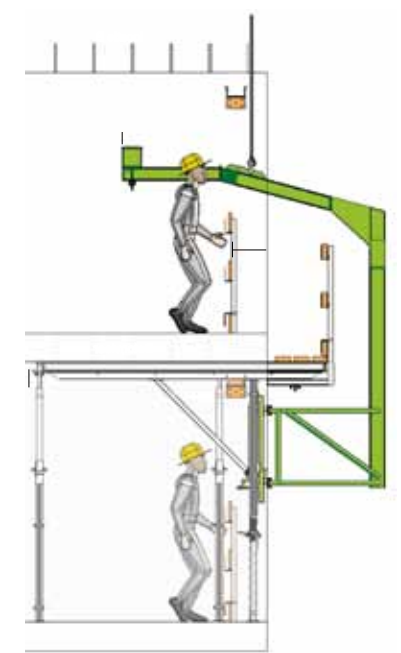
DE JUISTE MIDDELEN...

SAFE ontwerpt, verhuurt, verkoopt en (de)monteert moderne steiger- en bekistingssystemen voor de bouw. Al meer dan 25 jaar. Met een breed scala aan innovatieve systemen tekende SAFE mede voor het succes van menig spraakmakend bouwproject. Met de bekende Poly systemen bijvoorbeeld, inclusief slimme, in eigen huis ontwikkelde additionele toepassingen. De prefab Polykolom voor ronde kolommen. En het eveneens zelf ontwikkelde Ringscaff-steigersysteem, de standaard voor steiger oplossingen..

RANDTAFEL BEKISTING



RINGSCAFF SYSTEEMSTEIGER



TRAPPENTORENS

INTERNATIONAAL TOONAANGEVEND

SAFE is absoluut marktleider op het gebied van betonondersteuning in de Benelux. Maar de scope reikt verder. SAFE is een zelfstandige dochteronderneming van Scafom-rux. Deze multinational, waarvan de holding is gevestigd in Budel (Nederland), is actief op alle continenten. De focus van de bedrijven binnen deze onderneming ligt op productie, verkoop en verhuur van steigersystemen, ondersteuningsconcepten en aanverwante oplossingen.

Met andere woorden: SAFE biedt u letterlijk toegang tot grenzeloze expertise. Tot "the best solutions worldwide".



INTERNATIONAAL

SAFE BV

Beekerheide 1
5741 HB Beek en Donk
Nederland
T. +31 492 38 66 38
F. +31 492 38 18 55
info@safebv.eu
www.safebv.eu

SAFE MONTAGE BV

Postbus 255
4330 AG Middelburg
Nederland
T. +31 118 65 11 37
F. +31 118 65 11 38
info@rmbbv.nl
www.safebv.eu

SAFE BELGIUM BVBA

Beekerheide 1
5741 HB Beek en Donk
Nederland
T. +31 492 38 66 38
F. +31 492 38 18 55
info@safebv.eu
www.safebv.eu



 **safe**